



玉环科瑞塑业有限公司

Yu Huan KORIE Plastic CO., LTD.

ADD: Technology Industry Function Area, Chumen, Yuhuan, Zhejiang, China

TEL: 86-576-87414362

FAX: 86-576-87415436

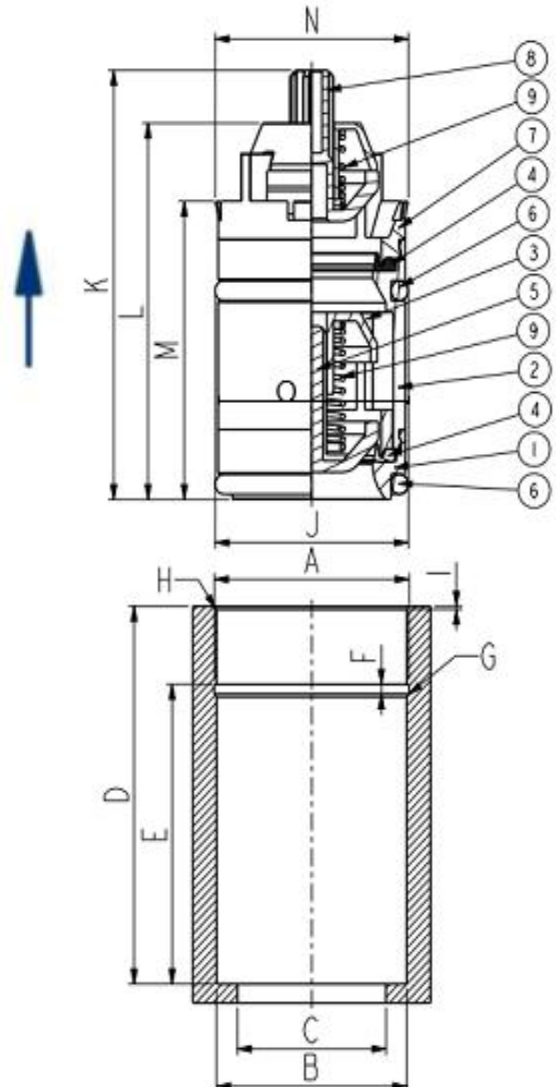
Web: www.korie.cn

Email: korie@sina.com

SC32 CHECK VALVE 止回阀芯

Dimensions 装配尺寸

NO序号	毫米 mm	公差 Tolerance
A	ø32.6	+0.2/-0.1
B	ø32	±0.05
C	≤25	
D	≥59.5	
E	47.2	+0.2/-0
F	1.5	+0.2/-0.1
G	25°	±5°
H	45°	
I	0.5	
J	ø32.5	±0.1
K	67.6	±0.5
L	59.3	±0.3
M	47	±0.2
N	ø32.6	±0.2
O	ø31.6	±0.2



Material 材质

No序号	Name 名称	Material 材质	COLOR 颜色
1	BODY 壳体	POM	WHITE 白
2	BODY 壳体	POM	WHITE 白
3	GUIDE 底盖	POM	WHITE 白
4	LIPSEAL内密封圈	EPDM	BLACK 黑
5	PLUNGE 芯子	POM	WHITE 白
6	O-RING 外密封圈	EPDM	BLACK 黑
7	GUIDE 底盖	POM	WHITE 白
8	PLUNGE 芯子	POM	WHITE 白
9	SPRING 弹簧	S304	METAL 金属色