



玉环科瑞塑业有限公司

Yu Huan KORIE Plastic CO., LTD.

ADD: Technology Industry Function Area, Chumen, Yuhuan, Zhejiang, China

TEL: 86-576-87414362

FAX: 86-576-87415436

Web: www.korie.cn

Email: korie@sina.com

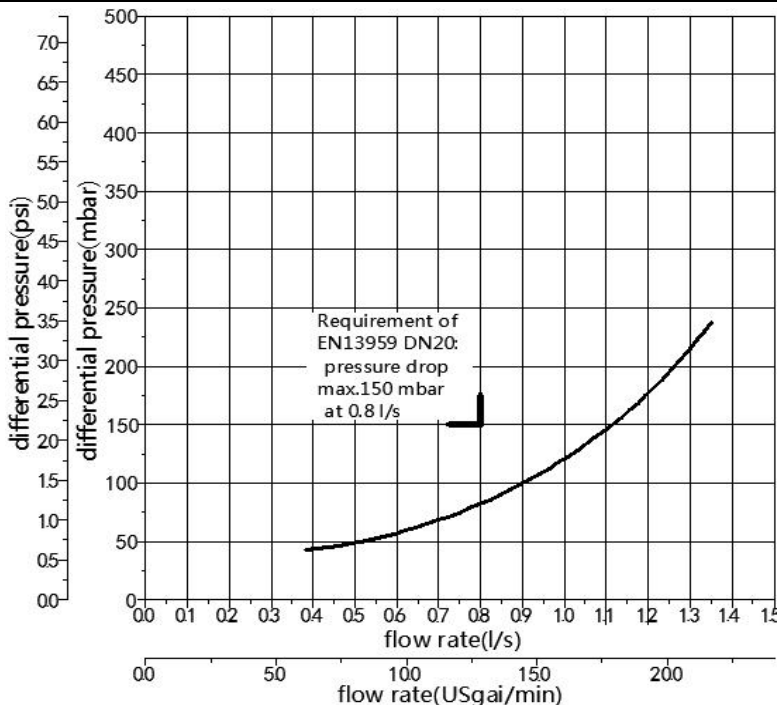
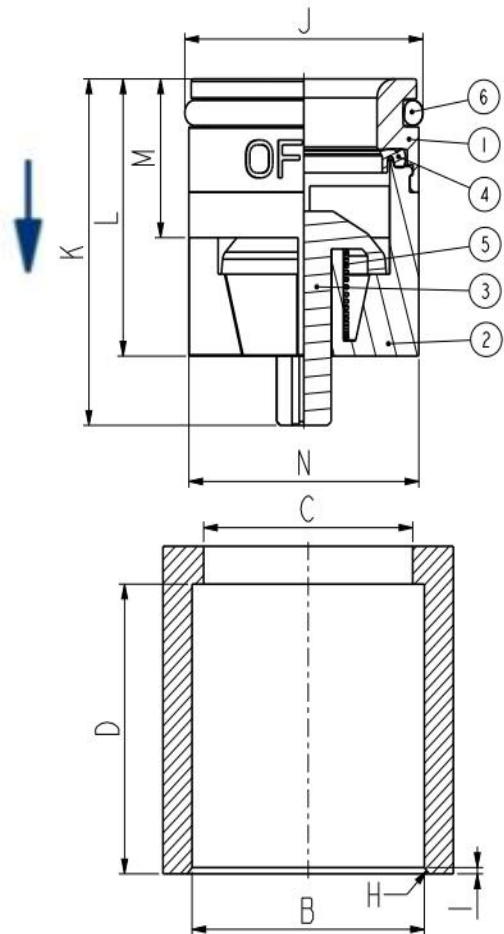
OF20 CHECK VALVE 止回阀芯

Dimensions 装配尺寸

NO序号	毫米 mm	公差 Tolerance
B	∅20	±0.05
C	≤18.8	
D	≥22.5	
H	45°	
I	0.3	
J	∅20.5	±0.1
K	27.5	±0.5
L	22	±0.1
M	12.6	±0.15
N	∅19.8	±0.1

Material 材质

No序号	Name 名称	Material 材质	COLOR 颜色
1	BODY 壳体	POM	WHITE 白
2	GUIDE 底盖	POM	WHITE 白
3	PLUNGE 芯子	POM	WHITE 白
4	LIPSEAL 内密封圈	EPDM	BLACK 黑
5	SPRING 弹簧	S304	METAL 金属色
6	O-RING 外密封圈	EPDM	BLACK 黑



Technical Data 技术参数

Temperature 温度: MAX 95°C

Pressure 压力: MAX 1.4mpa

Medium 使用环境:

Clear water only/只适用于清洁的水源

CERTIFICATION 已通过认证: ACS; WATERMARK
NSF61; WRAS; KTW