



玉环科瑞塑业有限公司

Yu Huan KORIE Plastic CO., LTD.

ADD: Technology Industry Function Area, Chumen, Yuhuan, Zhejiang, China

TEL: 86-576-87414362

FAX: 86-576-87415436

Web: www.korie.cn

Email: korie@sina.com

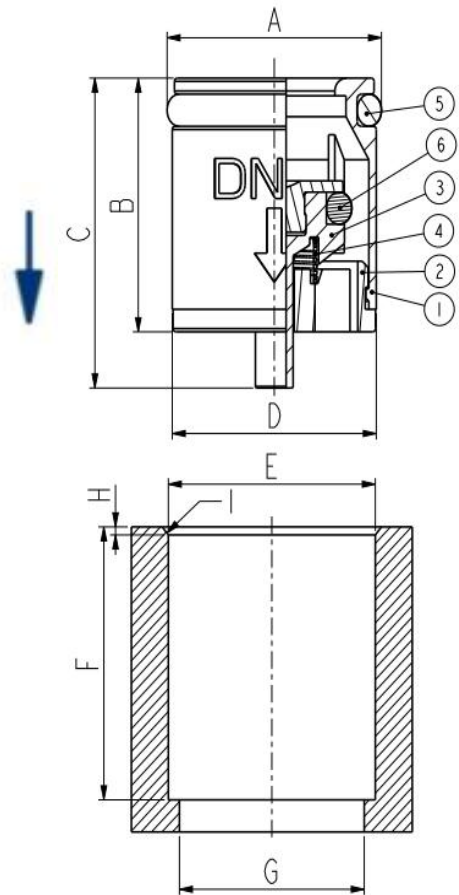
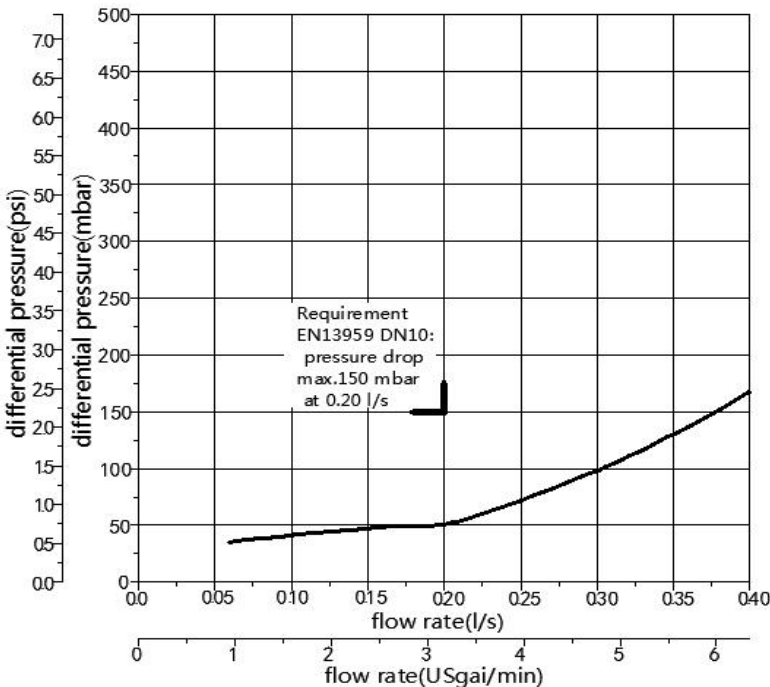
DN16 CHECK VALVE 止回阀芯

Dimensions 装配尺寸

| NO序号 | 毫米 mm | 公差 Tolerance |
|------|-------|--------------|
| A | ∅16.5 | ±0.1 |
| B | 15.8 | ±0.2 |
| C | 19.5 | ±0.5 |
| D | ∅15.8 | ±0.1 |
| E | ∅16 | ±0.05 |
| F | ≥16.3 | |
| G | ≤14.8 | |
| H | 0.3 | |
| I | 45° | |
| | | |
| | | |
| | | |
| | | |
| | | |
| | | |
| | | |
| | | |
| | | |

Material 材质

| No序号 | Name 名称 | Material 材质 | COLOR 颜色 |
|------|-------------|-------------|-----------|
| 1 | BODY 壳体 | POM | WHITE 白 |
| 2 | GUIDE 底盖 | POM | WHITE 白 |
| 3 | PLUNGE 芯子 | POM | WHITE 白 |
| 4 | SPRING 弹簧 | S304 | METAL 金属色 |
| 5 | O-RING 外密封圈 | EPDM | BLACK 黑 |
| 6 | O-RING 内密封圈 | EPDM | BLACK 黑 |



Technical Data 技术参数

Temperature 温度: MAX 95°C

Pressure 压力: MAX 1.4mpa

Medium 使用环境:

Clear water only/只适用于清洁的水源

CERTIFICATION 已通过认证: ACS ; WATERMARK
NSF61 ; WRAS ; KTW