



玉环科瑞塑业有限公司

Yu Huan KORIE Plastic CO., LTD.

ADD: Technology Industry Function Area, Chumen, Yuhuan, Zhejiang, China

TEL: 86-576-87414362

FAX: 86-576-87415436

Web: www.korie.cn

Email: korie@sina.com

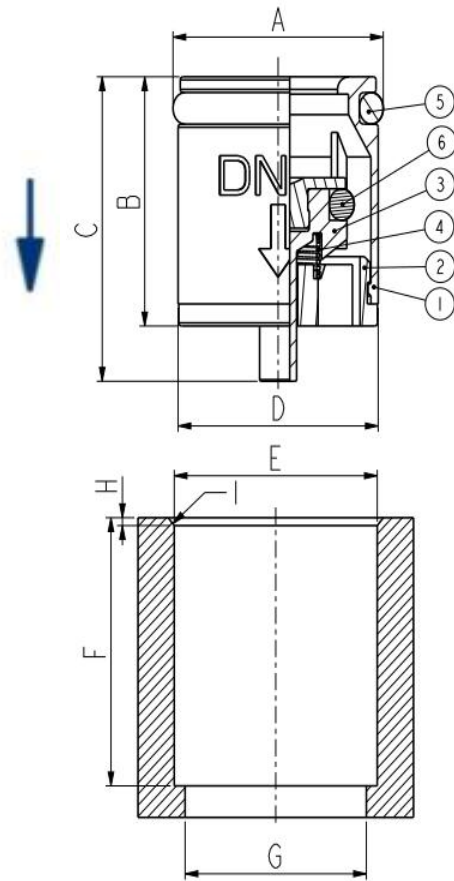
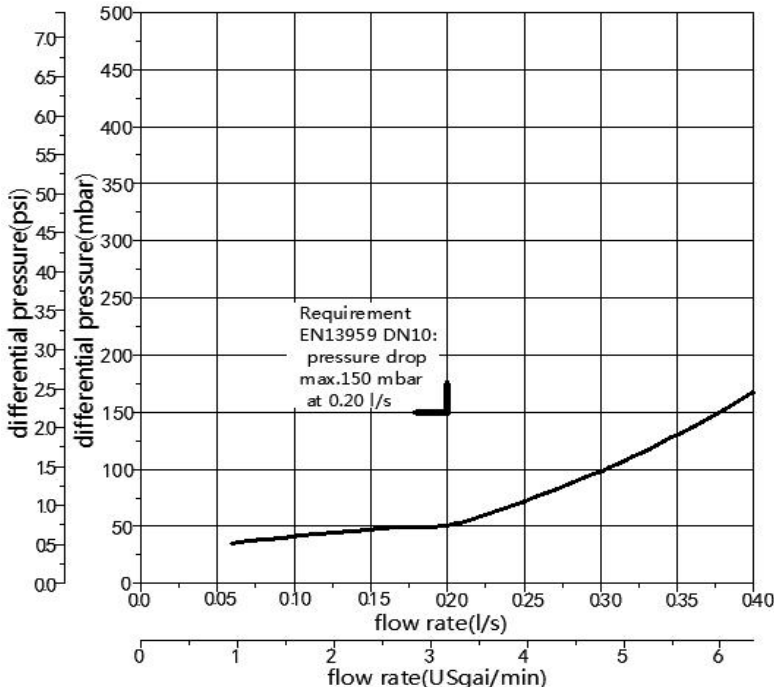
DN13 CHECK VALVE 止回阀芯

Dimensions 装配尺寸

NO序号	毫米 mm	公差 Tolerance
A	ø13.5	±0.1
B	15.8	±0.2
C	20.5	±0.5
D	ø12.8	±0.1
E	ø13	±0.05
F	≥16.3	
G	≤11.8	
H	0.3	
I	45°	

Material 材质

No序号	Name 名称	Material 材质	COLOR 颜色
1	BODY 壳体	POM	WHITE 白
2	GUIDE 底盖	POM	WHITE 白
3	PLUNGE 芯子	POM	WHITE 白
4	SPRING 弹簧	S304	METAL 金属色
5	O-RING 外密封圈	EPDM	BLACK 黑
6	O-RING 内密封圈	EPDM	BLACK 黑



Technical Data 技术参数

Temperature 温度: MAX 95°C

Pressure 压力: MAX 1.4mpa

Medium 使用环境:

Clear water only/只适用于清洁的水源

CERTIFICATION 已通过认证: ACS ; WATERMARK NSF61 ; WRAS ; KTW